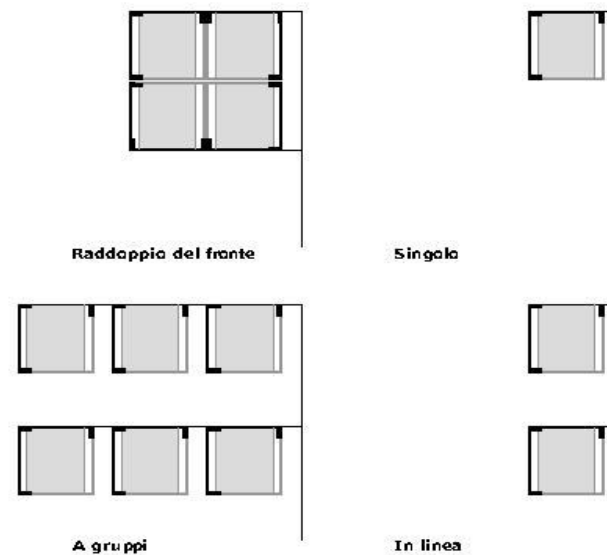
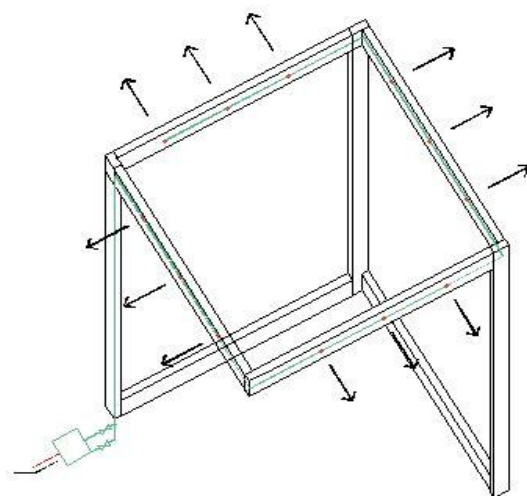


Riviera 2012

Sap sistemi info@sapsistemi.it



RIVIERA 2012 design Cecilia Ferlini power Leantech made by Sap



Descrizione. Gazebo rinfrescante da esterno con struttura in alluminio, cm 250x260 altezza cm 260, con impianto integrato di raffrescamento, completo di pompa. La tenda di copertura è regolabile, in tessuto impermeabile, con raccolta laterale manuale su appositi sostegni in acciaio inox. Struttura modulare e abbinabile in serie. Disponibile anche su misura.

Finiture della struttura. Acciaio inox lucido o satinato, verniciato grigio argento RAL 9007, verniciato lucido bianco RAL 9010, RAL 9001

Colori tenda. Bianco, avorio chiaro

Accessori. Pavimentazione in legno da esterno, poltrone e tavoli

Info: [Sap srl](mailto:info@sapsistemi.it)

Via Berlinguer nr 59 -29020- Settima di Gossolengo - Piacenza

Ph +39 0523 557362 Fx +39 0523 557478

info@sapsistemi.it www.sapsistemi.it



RIVIERA 2012 design Cecilia Ferlini power Leantech made by Sap